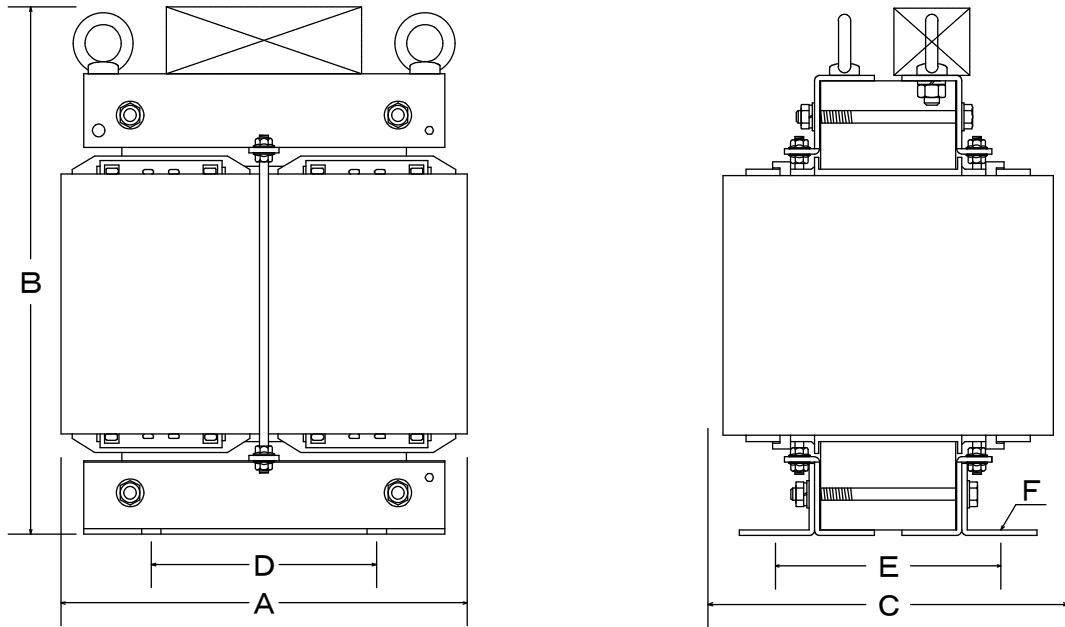


单相乾式変圧器 UCSタイプ（内鉄芯型）

絶縁種：F

* 端子台図は参考です。



- * 使用部材の制限により1次・2次電圧は600V（50/60Hz）以下となります。
- * 下記の寸法値は 1φ200V：1φ200V 時の値です。
- * A寸法・B寸法・C寸法は仕様により変わる場合があります。
- * C寸法は端子台への配線部分を含みます。
- * 4KVA・5KVAはボビン形状が変わります。

容量別 標準寸法表 (mm)

* 重量は参考値です

注文型式			A	B	C	D	E	F	重量kg
UCS-	4K VA	-**-**-**	220±10	295	170±10	110	110~130	11 切りかき穴	26
UCS-	5K VA	-**-**-**	230±10	295	180±10	110	120~140	11 切りかき穴	30
UCS-	7.5K VA	-**-**-**	260±10	350	230±10	150	130~150	13 切りかき穴	44
UCS-	10K VA	-**-**-**	270±10	350	240±10	150	140~160	13 切りかき穴	54
UCS-	15K VA	-**-**-**	310±10	400	290±10	180	150~170	13 切りかき穴	77
UCS-	20K VA	-**-**-**	330±10	420	310±10	180	170~190	13 切りかき穴	92
UCS-	30K VA	-**-**-**	350±10	500	340±10	180	190~210	13 切りかき穴	127
UCS-	40K VA	-**-**-**	380±10	520	350±10	180	190~210	13 切りかき穴	159

注文型式

UCS - 容量 - * * * - * * * - * * *
 1次電圧 2次電圧 オプション

注) 注文時の型式は弊社で製品型式に置き換えられます。

有限会社 国電機製作所

江南工場：〒483-8334 愛知県江南市前飛保町緑ヶ丘38番地

TEL (0587) 54-5551(代表) FAX (0587) 55-9230